

SKLEP NR280

Hmotnost cca. 15 500 kg

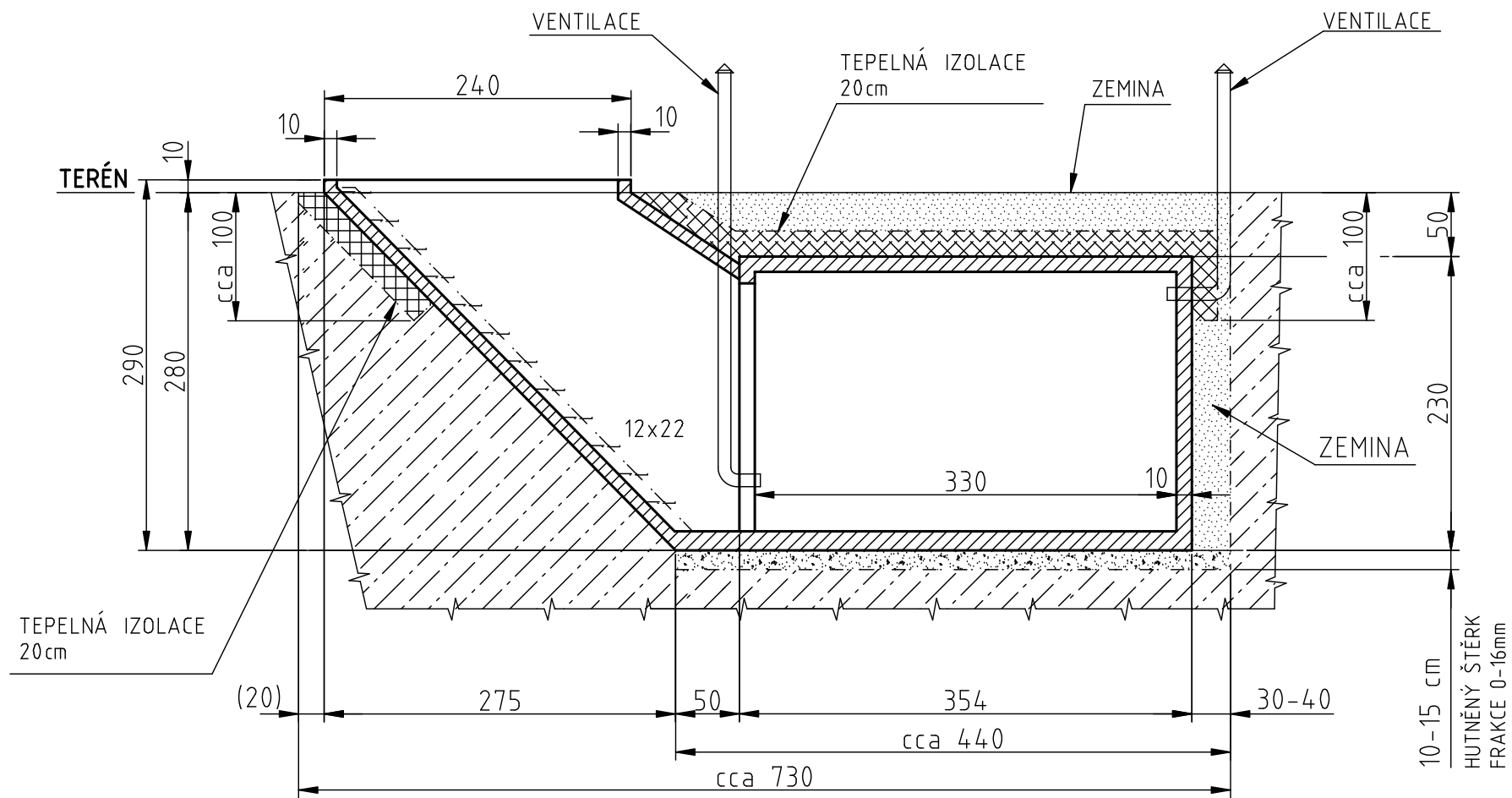
Popis instalace:

- Sklep se instaluje do výkopu, který je o 30-40 cm větší na všech stranách, než je půdorys.
- Ukládá se na zpevněný a srovnaný terén, tzn. na 10-15 cm hutněného štěrku frakce 0-16 mm, popřípadě suchého betonu. Následně se obsype vykopanou zeminou, která neobsahuje ostré kameny. Pokud by je obsahovala, je nutno utvořit mezi stěnou sklepa a zeminou 20 cm dilatační spáru vyplněnou štěrkem opět o velikosti 0-16 mm.
- V případě modelů se schodištěm se provede výkop se sklonem přibližně 45° pod schodištěm, tak aby se schodiště při instalaci opřelo o rostlou zem. Případnou vzniklou spáru je nutno co nejdříve zasypat a zhutnit štěrkem, popř. suchým betonem, tak aby došlo k opření schodiště spodní stranou o terén.
- Nadzemní část sklepa a část pod schodištěm se izoluje tvrzeným extrudovaným polystyrénem tloušťky 10 cm. Ukončení hladiny izolace by mělo být přibližně 120cm od plánovaného konce zasypu (finální výšky). Odhalené části izolace se ošetří cementovou stěrkou (podobně jako fasády). V případě nižšího zasypu zeminou než 100 cm je nutné zvýšit tloušťku izolace.
- Doba instalace je přibližně mezi 1-1,5 hod.
- Elektroinstalace: Sklep se připojuje k el. síti přes gumovou průchodku, která je vpravo od dveří při čelním pohledu zvenku, do el. krabice kabelem CYKY 3x2,5.

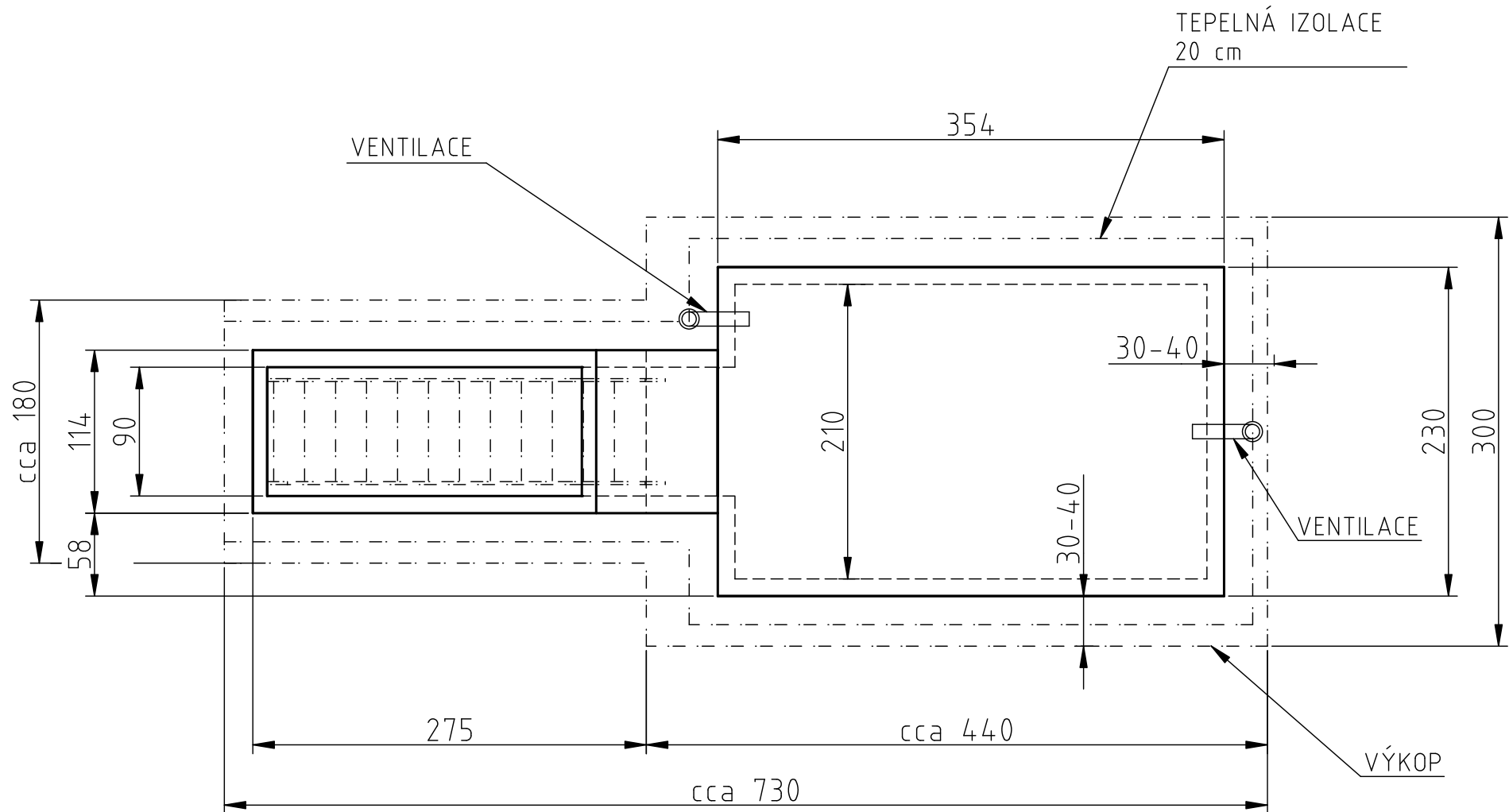
!!! POZOR !!! El. přívod musí být jištěný !!! Sklep nemá svůj jistič.

U modelů NR175 a NR125 se přívod el. energie ke světlu ve vchodu montuje dodatečně z venku, přes gumové průchodky (propojka není součástí dodávky sklepa).

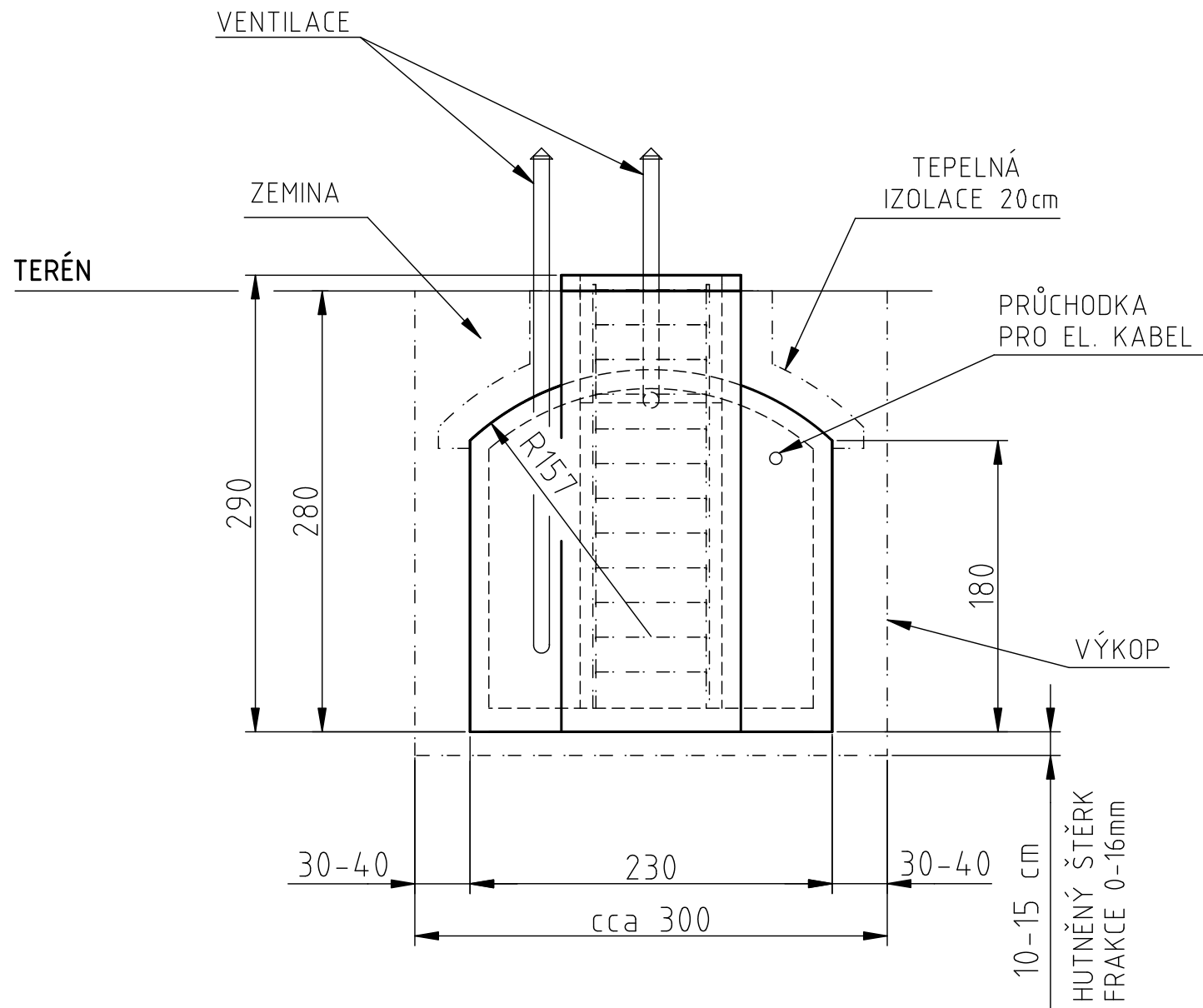




SKLEP NR280 podélný řez



SKLEP NR280 půdorys



SKLEP NR280 bokorys